

PRODUKTINFORMATION
BERKER MULTIMEDIA-STECKDOSEN
BERKER MULTIMEDIA SOCKET OUTLETS



WER HÄTTE VOR EIN PAAR JAHREN GEDACHT, DASS WOHNZIMMER EINES TAGES ZU EINER ART VOLLWERTIGEM KINO AUFGEWERTET WÜRDEN? DASS HOTELGÄSTE SELBSTVERSTÄNDLICH ANSCHLUSS FÜR NOTEBOOKS, PERIPHERIE- UND MOBILE ENDGERÄTE ERWARTETEN? DASS PRÄSENTATIONSBEAMER AUS KONFERENZ-RÄUMEN LÄNGST NICHT MEHR WEGZUDENKEN SIND?



JUST A FEW YEARS AGO, WHO WOULD HAVE THOUGHT THAT LIVING ROOMS WOULD SOME DAY BE TRANSFORMED INTO SOMETHING LIKE A FULL-FLEDGED CINEMA? THAT HOTEL GUESTS WOULD EXPECT CONNECTIONS FOR NOTEBOOKS, PERIPHERALS AND MOBILE DEVICES AS A MATTER OF COURSE? THAT COMPUTER PROJECTORS WOULD BECOME AN ESTABLISHED FEATURE OF EVERY FULLY-EQUIPPED CONFERENCE ROOM?



Was auch immer Kommunikations- und Unterhaltungstechnologien an neuen Möglichkeiten eröffnen – mit dem Portfolio der Berker Multimedia-Steckdosen lassen sie sich nahtlos integrieren. Als erster deutscher Schalterhersteller bietet Berker ein Multimedia-Anschlusspaket mit Vorteilen, die fast ebenso aufregend sind wie ein guter Heimkinoabend:

- Geeignet für konventionelle Steckverbindungen wie auch Anschluss neuartiger Gerätegenerationen (z. B. Full HD)
- Cinch/S-Video Steckdose für Receiver, HiFi-Anlagen und DVD-Player
- USB/Mini Audio Steckdose für mobile Endgeräte sowie PC-Peripheriegeräte
- VGA-Steckdose für Notebooks, Beamer und PC-Monitore (auch für hochauflösende LCD-Monitore geeignet)
- High-Definition Steckdose für alle neuen Unterhaltungselektronik-Geräte (HDMI)
- Gängige Einbautechnik, einfache Montage
- Verfügbar für sämtliche Standard-/Flächenschalterprogramme

No matter what opportunities are opened up by new communication and entertainment technologies – with the Berker multimedia socket product range they can all be integrated seamlessly. Berker is the first German switch manufacturer to offer a multimedia connection package with benefits that are nearly as exciting as an evening of home cinema:

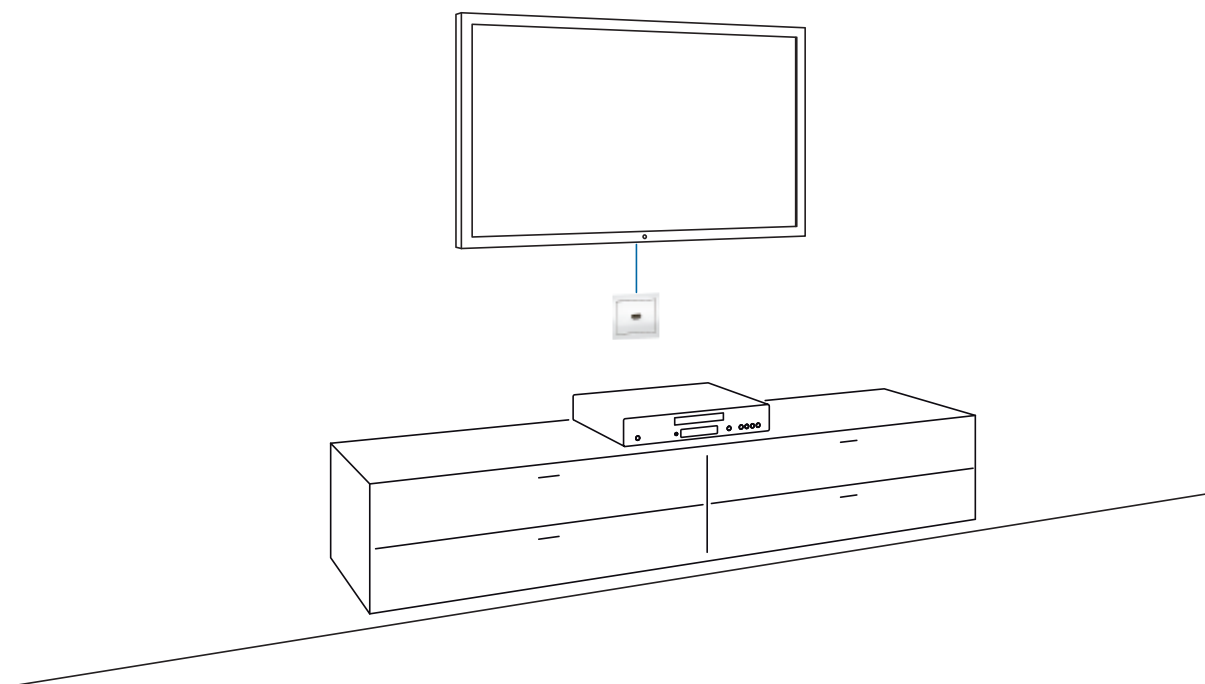
- Suitable for conventional plug connections as well as connecting latest-generation devices (e.g. Full HD)
- Cinch/S-Video socket for receivers, hi-fi systems and DVD players
- USB/Mini audio socket for mobile devices and PC peripheral devices
- VGA socket for notebooks, projectors and PC monitors (also suitable for high-resolution LCD monitors)
- High definition socket for all new consumer electronics devices (HDMI)
- Simple installation according to the usual methods
- Available for all Berker switch ranges



HOME

Ein multimedial vernetztes Zuhause ist das Eine. Ein durchgehend gestaltetes das Andere. Mit der Berker Multimedia-Steckdose lassen sich Ästhetik und Technik perfekt vereinen: Ihre Multimedia-Einsätze nehmen nicht nur sämtliche neuartigen Technologien auf, sondern lassen sich auch in alle – vielfach mit Designpreisen ausgezeichneten – Schalterprogramme von Berker integrieren.

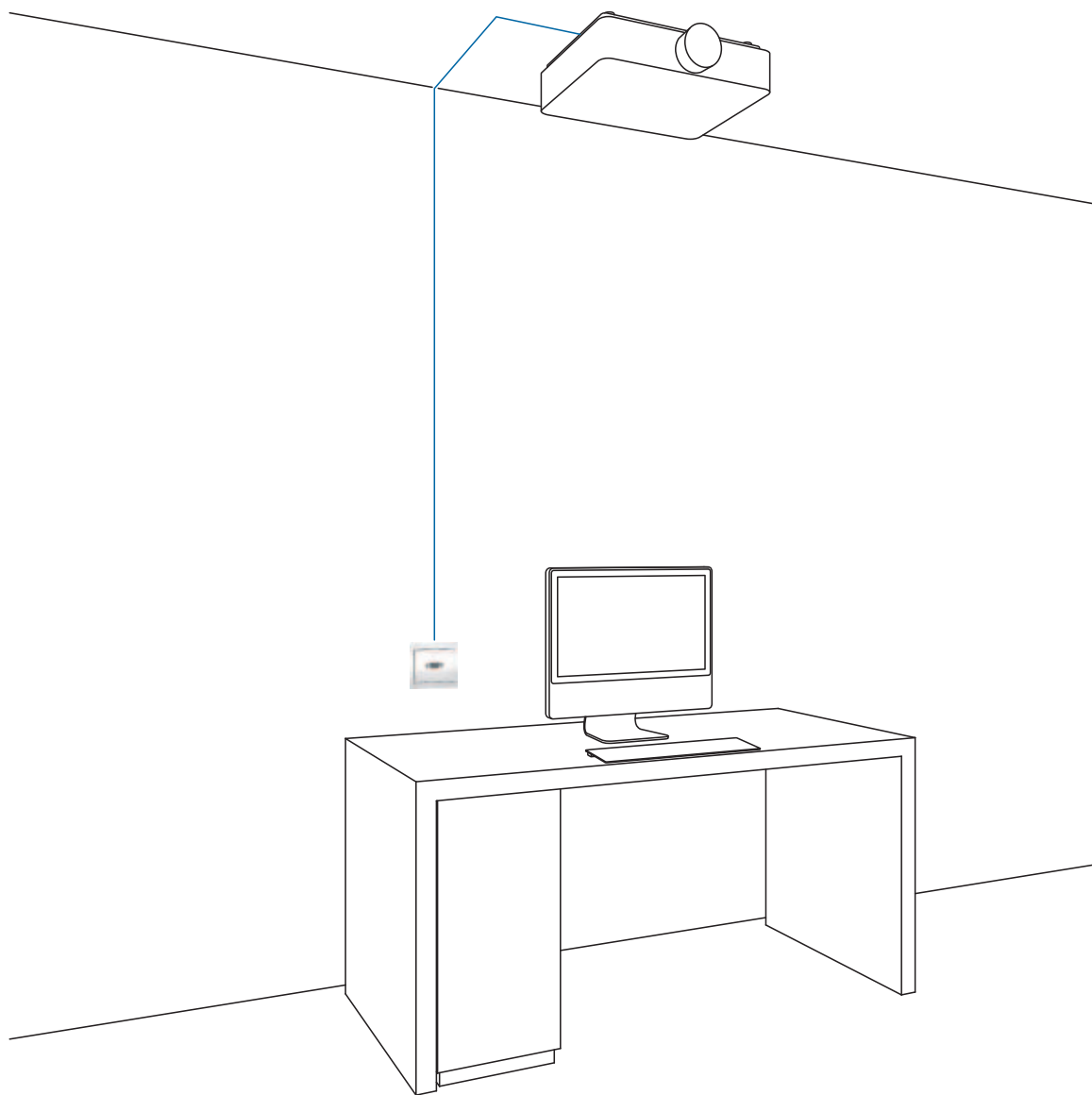
A home with a multimedia network is one thing. One with a fully-integrated network is something entirely different. With the Berker Multimedia sockets you can perfectly union aesthetics and technology: Their multimedia inserts can not only accommodate all kinds of new technology, they can also be integrated into all Berker switch ranges – many of which have won design awards.



OFFICE

Eine Begleiterscheinung moderner Büros und Konferenzräume scheint ein unvermeidliches Kabelgewirr. Die Berker Multimedia-Steckdose hingegen sorgt dafür, dass modernste Technik jederzeit verfügbar ist – ohne unangenehm aufzufallen.

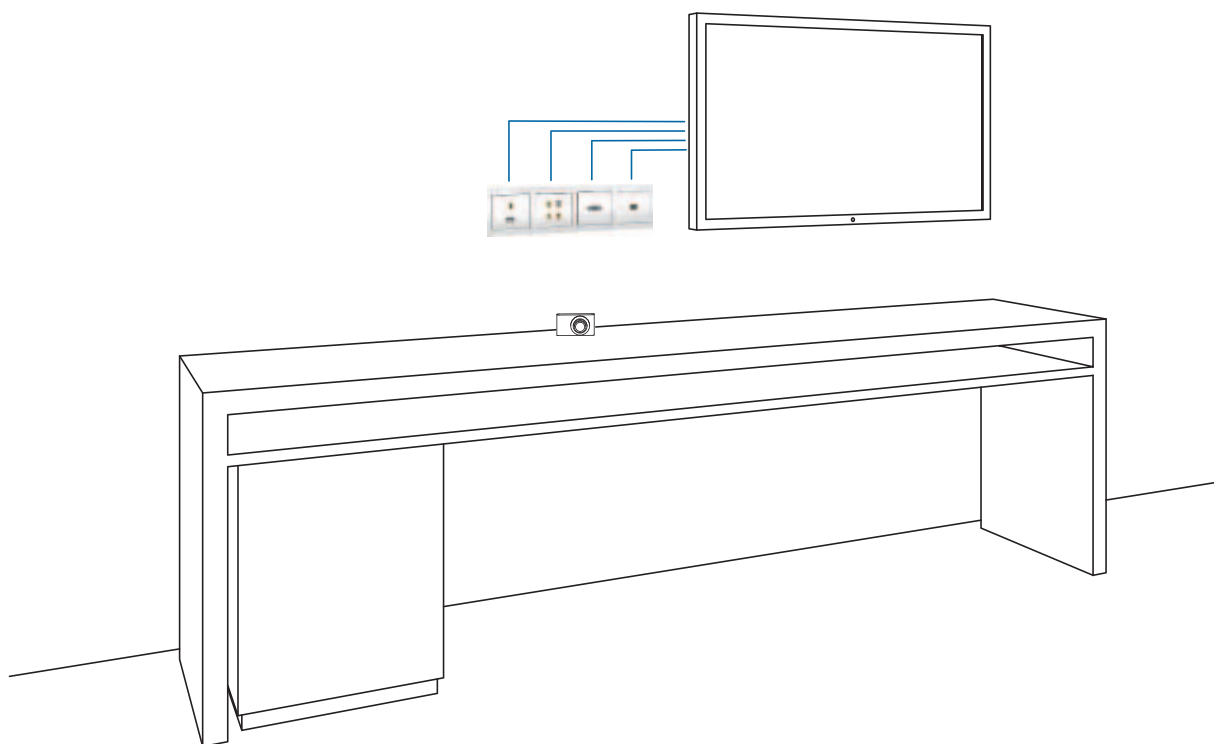
One side-effect of today's offices and conference rooms is an inevitable tangle of cables. In contrast, the Berker multimedia socket ensures that state-of-the-art technology is always available – without getting in the way.



HOTEL

Wer beruflich viel unterwegs ist, sucht schnell, einfach und unkompliziert Anschluss an die digitale Welt. Mitunter möchte ein Hotelgast aber auch einfach nur an der Spielekonsole entspannen. Mit der Berker Multimedia-Steckdose kann er es – ganz zu schweigen von dem perfekten Bild, das ihm über die Multimedia-Steckdose auf den High Definition-Bildschirm gezaubert wird.

If you are often on the go for your job, you want simple, easy access to the digital world. And these days some hotel guests also simply want to let off some steam with the game console. This is possible with the Berker multimedia socket – not to mention the perfect picture that the guest sees on the high-definition screen via the multimedia socket.



FAKTEN

Mindestens ebenso überzeugend wie die Anwendungsmöglichkeiten der Multimedia-Steckdose sind ihre technischen Eigenschaften.

	Cinch-Buchsen	S-Video-Buchse	3,5 mm Audio-Buchse	VGA-Buchse
Umgebungstemperatur	-5 ... +45°C	-5 ... +45°C	-5 ... +45°C	-5 ... +45°C
Nennspannung	DC 50 V=	DC 50 V=	DC 50 V=	
Frequenzbereiche				
- Audio	20 Hz ... 20 KHz		20 Hz ... 20 KHz	
- Video	≤ 160 MHz	≤ 160 MHz		≤ 160 MHz
Kontaktwiderstand	≤ 20 mΩ	≤ 80 mΩ	≤ 20 mΩ	≤ 30 mΩ
Isolationswiderstand	≥ 100 mΩ	≥ 50 mΩ	≥ 100 mΩ	≥ 1000 mΩ
Spannungsfestigkeit	AC 500 V~ (50/60 Hz) bei 1 Min. 2 mA	AC 500 V~ (50/60 Hz) bei 1 Min. 2 mA	AC 500 ... 2000 V~ DC 800 V=	AC 1000 V~ (50/60 Hz) bei 1 Min. 2 mA
Steckkräfte	3 ... 25 N	≤ 44,1 N	4,9 ... 14,7 N	43,9 N
Abziehkräfte	3 ... 25 N	5,88 ... 29,4 N	4,9 ... 14,7 N	3,92 N
Steck-/Abziehvorgänge	1000	1000	2000	500
Anschlüsse / Buchsen	gelb (Video) weiß (Audio, links) rot (Audio, rechts)	S-Video	3,5 mm Audio "Stereo"	Front: 15-polige D-Subminiatur Buchse 2 Ausführungen für rückseitige Buchse: a) Doppelbuchse 180° b) mit Schraub-Liftklemmen ≤ 1,5 mm ²
Kontaktmaterial	vergoldet	vergoldet	vergoldet	
Auflösung				≥ 800 x 600 Pixel ≤ 1280 x 1024 Pixel S-VGA kompatibel
Einbautiefe	22 mm	22 mm	25 mm	a) 12 b) 37 mm

	USB-Buchse	HDMI™-Buchse
Umgebungstemperatur	-5 ... +45°C	-5 ... +45°C
Frequenzbereich vertikal		50 ... 85 Hz
Anschlüsse / Buchsen		HDMI™ Typ A, a) 180°, b) 90°, vergoldet
Auflösung		≤ 1080p (1920 x 1080 Pixel)
Standard	2.0 "High Speed"	1.3/Category 2, Unterstützung der HDMI™ Technologie, (V 1.3 mit Deep Color)
Video Bandbreite		1,65 GHz
Übertragungsrate	≤ 480 MBit/s	≤ 10,2 GBit/s
Einbautiefe	25 mm	a) 16 b) 32 mm

	Frequenz	Impedanz	Wellenlänge
Cinch/S-Video	4 ... 6 MHz	10 ... 20 Ω	50 m
USB 2.0	60 MHz	75 Ω	5 m
3,5 mm Audio	20 KHz	10 ... 20 Ω	15000 m
HDMI™	340 MHz	75 Ω	0,882 m
VGA	25 MHz	75 Ω	12 m

Multimedia Steckdose

3 x Cinch / S-Video

USB / Klinken

VGA

Best.-Nr.

33 1532 ..

33 1539 ..

33 1540 ..

Multimedia Steckdose

VGA mit Schraubliftklemmen

High Definition

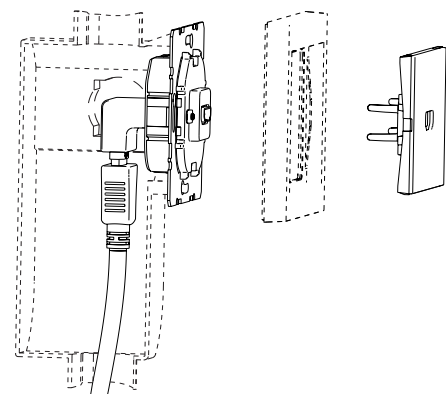
High Definition m. 90° Steckanschluss

Best.-Nr.

33 1541 ..

33 1542 ..

33 1543 ..



Installations-Empfehlung:

Firma Kaiser: „Electronic-Dose“ zur Einhaltung der zulässigen Biegeradien, Art.-Nr. 1068-02 oder 9062-74

Firma Fränkische: „Multimedia-Rohr“ zur Verlegung vorkonfektionierter Anschlusskabel, Art.-Nr. 294.10.092

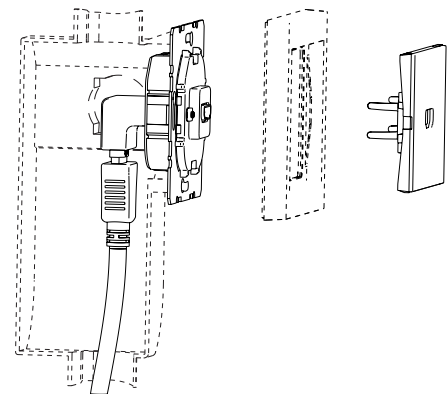
FACTS

At least as convincing as the application possibilities of the multimedia socket-outlet are their technical properties.

	Cinch jacks	S-Video socket	3.5 mm audio jack	VGA jack
Ambient temperature	-5 ... +45°C	-5 ... +45°C	-5 ... +45°C	-5 ... +45°C
Rated voltage	DC 50 V=	DC 50 V=	DC 50 V=	
Frequency ranges				
- Audio	20 Hz ... 20 KHz		20 Hz ... 20 KHz	
- Video	≤ 160 MHz	≤ 160 MHz		≤ 160 MHz
Contact resistance	≤ 20 mΩ	≤ 80 mΩ	≤ 20 mΩ	≤ 30 mΩ
Insulation resistance	≥ 100 mΩ	≥ 50 mΩ	≥ 100 mΩ	≥ 1000 mΩ
Electric strength	AC 500 V~ (50/60 Hz) at 1 min. 2 mA	AC 500 V~ (50/60 Hz) at 1 min. 2 mA	AC 500 ... 2000 V~ DC 800 V=	AC 1000 V~ (50/60 Hz) at 1 min. 2 mA
Insertion forces	3 ... 25 N	≤ 44.1 N	4.9 ... 14.7 N	43.9 N
Removal forces	3 ... 25 N	5.88 ... 29.4 N	4.9 ... 14.7 N	3.92 N
Insertion/removal operations	1000	1000	2000	500
Connections / jacks	yellow (video) white (audio, left) red (audio, right)	S-Video	3.5 mm audio "Stereo"	Front: 15-pole D-subminiature socket 2 designs for rear jack: a) Double jack 180° b) With screw lift terminals ≤ 1.5 mm ²
Contact material	gold-plated	gold-plated	gold-plated	
Resolution				≥ 800 x 600 pixels ≤ 1280 x 1024 pixels S-VGA-compatible
Insertion depth	22 mm	22 mm	25 mm	a) 12 b) 37 mm

	USB jack	HDMI™ jack
Ambient temperature	-5 ... +45°C	-5 ... +45°C
Vertical frequency range		50 ... 85 Hz
Connections / jacks		HDMI™ type A, a) 180°, b) 90°, gold-plated
Resolution		≤ 1080p (1920 x 1080 pixels)
Standard	2.0 "High Speed"	1.3/Category 2, support for HDMI™ technology, (V 1.3 with Deep Color)
Video bandwidth		1.65 GHz
Transmission rate	≤ 480 MBit/s	≤ 10.2 GBit/s
Insertion depth	25 mm	a) 16 b) 32 mm

	Frequency	Impedance	Wavelength
Cinch/S-Video	4 ... 6 MHz	10 ... 20 Ω	50 m
USB 2.0	60 MHz	75 Ω	5 m
3.5 mm audio	20 KHz	10 ... 20 Ω	15000 m
HDMI™	340 MHz	75 Ω	0.882 m
VGA	25 MHz	75 Ω	12 m



Installation recommendation:
Kaiser: "Electronic wallbox" for maintaining the permissible bending radii, Art. No. 1068-02 or 9062-74

Fränkische: "Multimedia tube" for routing pre-assembled connecting cables, Art. No. 294.10.092

Multimedia socket	Order no.	Multimedia socket	Order no.
3 x cinch / S-Video	33 1532 ..	VGA with screw lift terminals	33 1541 ..
USB / jacks	33 1539 ..	High definition	33 1542 ..
VGA	33 1540 ..	High definition w. 90° plug connection	33 1543 ..

BERKER AUF DIE EIGENE ART

Berker ist ein traditionsbewusstes deutsches Unternehmen und eine international anerkannte Designmarke zugleich. Seit 1919 fertigen wir im Sauerland hochwertige Schalter und Systeme, deren Qualität und Design die Zeiten überdauern. Die daher vielfach mit Preisen ausgezeichnet wurden. Und die heute in einigen der aufregendsten Gebäude der Welt zu finden sind. Vielleicht demnächst ja auch in Ihrem.

BERKER - THE RIGHT WAY

Berker is on the one hand a German concern with a strong sense of tradition, and on the other hand an international approved design brand. Based in Germany's Sauerland region, since 1919 we have been manufacturing switches and systems to timeless quality and design standards. For this, our products have won many prizes over the years, and today can be found in some of the most exciting buildings in the world. Perhaps in yours soon, too.